

Mode d'emploi

# DurOx<sup>®</sup> 325



Sonde à oxygène

**Actualité lors de la  
mise sous presse**

L'avance technique et le haut niveau de qualité de nos appareils sont garantis par des perfectionnements constants. Par conséquent, il peut en résulter certaines divergences entre ce mode d'emploi et votre appareil. Nous ne pouvons pas non plus totalement exclure les erreurs. C'est pourquoi nous vous prions de comprendre qu'il ne peut être fondé aucune revendication juridique sur la base de ces indications, illustrations et descriptions.

**Copyright**

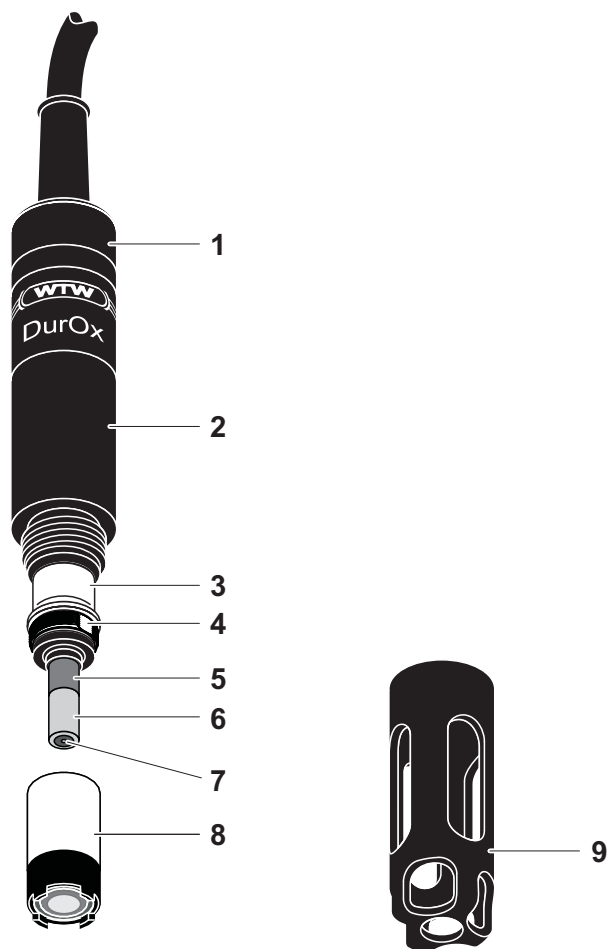
©Weilheim 2009, WTW GmbH  
Réimpression de tout ou partie uniquement avec l'autorisation écrite de la société WTW GmbH, Weilheim.  
Printed in Germany.

## Sommaire

1	Vue d'ensemble .....	36
2	Sécurité .....	37
3	Mise en service .....	37
4	Mesure / fonctionnement .....	38
4.1	Calibration .....	38
4.2	Mesure .....	38
4.3	Conservation .....	38
5	Maintenance, nettoyage, pièces et fournitures de rechange .....	39
5.1	Remarques générales relatives à la maintenance .....	39
5.2	Nettoyage extérieur .....	39
5.3	Changement de la solution d'électrolyte et de la tête à membrane .....	40
5.4	Nettoyage des électrodes .....	42
5.5	Vérifier que la sonde est sans courant homopolaire .....	44
5.6	Elimination .....	44
6	Que faire, si... ..	45
7	Caractéristiques techniques .....	46
8	Pièces d'usure et accessoires .....	49

# 1 Vue d'ensemble

## Construction



1	Tête d'extrémité
2	Boîtier de tige
3	Sonde de mesure de la température et électrode auxiliaire
4	Surface de désaération
5	Contre-électrode plomb (anode)
6	Isolateur
7	Electrode de travail or (cathode)
8	Tête à membrane WP-D (remplie de solution d'électrolyte)
9	Corbeille de protection

### Domaines d'utilisation recommandés

Mesures sur site dans des rivières, lacs et eaux usées

## 2 Sécurité

Ce mode d'emploi contient des consignes spéciales devant être respectées lors de l'utilisation de la sonde à oxygène.

Toujours conserver ce mode d'emploi à proximité de la sonde.

### Qualifications particulières de l'utilisateur

Le capuchon à membrane de la sonde à oxygène est rempli d'une faible quantité d'une solution d'électrolyte alcalique. Tous les travaux de maintenance exigeant la manipulation de la solution d'électrolyte doivent être effectués uniquement par des personnes connaissant les règles de sécurité à respecter lors de la manipulation de produits chimiques.

### Remarques de sécurité

Dans les différents chapitres de ce mode d'emploi, des consignes de sécurité semblables à la suivante attirent l'attention sur les risques encourus:



### ATTENTION

**signale les indications à respecter scrupuleusement pour éviter d'éventuelles blessures légères ou d'éventuels endommagements de l'appareil ou de l'environnement.**

## 3 Mise en service

### Fournitures à la livraison

- Sonde à oxygène DurOx® 325, prête à l'emploi, remplie de solution électrolyte
- récipient de calibration et de conservation OxiCal®-D
- 1 tête à membrane de rechange WP-D
- solution d'électrolyte ELY/G
- solution de nettoyage RL/G
- feuille abrasive SF 300
- instructions de service



### Remarque

La tête à membrane montée sur la sonde à oxygène lors de la livraison sert en premier lieu de protection pour le transport et peut avoir une vie utile résiduelle réduite en fonction de la durée de stockage et de transport. Si le système de mesure n'est plus calibrable (message d'erreur sur l'appareil), veuillez procéder comme indiqué au paragraphe CHANGEMENT DE LA SOLUTION D'ÉLECTROLYTE ET DE LA TÊTE À MEMBRANE.

### Mise en état de mesure

Raccorder la sonde à l'appareil de mesure. La sonde est immédiatement opérationnelle. La polarisation de la sonde à oxygène n'est pas nécessaire.

## 4 Mesure / fonctionnement

### 4.1 Calibration



#### Remarque

Relire la procédure de calibration dans le mode d'emploi de l'appareil de mesure.

### 4.2 Mesure

Respecter la profondeur d'immersion minimum exigée et le courant minimum affluent (voir chapitre 7 CARACTÉRISTIQUES TECHNIQUES).

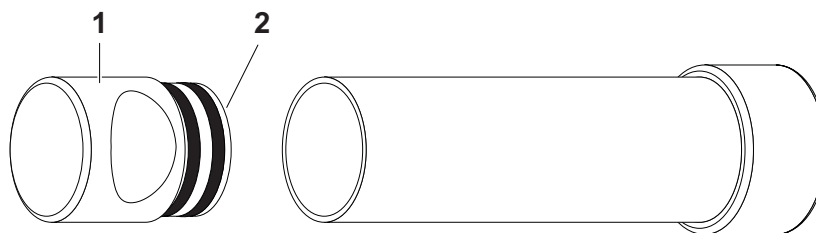
Le courant minimum affluent peut s'obtenir de différentes manières, par exemple:

- la vitesse d'écoulement de l'eau à analyser est déjà suffisante (bassin d'activation, conduite d'eau, ruisseau)
- tenir la sonde et la tirer lentement dans l'eau à la main (lac, récipient contenant de l'eau), ou
- utiliser un auxiliaire pour créer un courant, agitateur p. ex.

### 4.3 Conservation

Toujours conserver la sonde dans le récipient de calibration et de conservation à une température de 0 à +50 °C (32 à 122 °F). Veiller à ce que l'éponge, dans le récipient de calibration et de conservation, soit toujours humide.

Récipient de  
calibration et de  
conservation  
OxiCal®-D



Humidifier l'éponge:

- Retirer (1) la garniture.
- Enlever l'éponge (2), la mouiller et la pressurer ensuite légèrement.
- Replacer l'éponge et remettre la garniture en place dans le récipient de calibration et de conservation.

## 5 Maintenance, nettoyage, pièces et fournitures de rechange

### 5.1 Remarques générales relatives à la maintenance

#### Pour votre sécurité



Lors de la manipulation de solutions d'électrolyte et de nettoyage, respecter les remarques de sécurité suivantes:

#### ATTENTION

La solution d'électrolyte ELY/G et la solution de nettoyage RL-G ont un effet irritant sur les yeux et la peau. Lors de la manipulation des solutions, respecter les points suivants:

- Lors des manipulations, porter des gants et des lunettes/un masque de protection appropriés.
- Après contact avec la peau, laver avec soin et changer aussitôt les vêtements mouillés.
- En cas de contact avec les yeux, rincer abondamment à l'eau et consulter un médecin.
- Respecter les fiches de données de sécurité.



#### ATTENTION

Pour tous les travaux de maintenance, retirer la sonde de l'appareil.



#### Remarque

En ce qui concerne les informations nécessaires à la commande de pièces d'usures et de produits d'entretien, voir au chapitre 8 PIÈCES D'USURE ET ACCESSOIRES.

### 5.2 Nettoyage extérieur

#### Produits de nettoyage

Type de salissure	Méthode de nettoyage
Dépôt calcaire	Immerger 1 minute dans de l'acide acétique (proportion volumique = 10 %)
Graisse/huile	Rincer à l'eau chaude additionnée de produit de rinçage

Après le nettoyage, rincer abondamment à l'eau désionisée et calibrer à nouveau si nécessaire.

### 5.3 Changement de la solution d'électrolyte et de la tête à membrane



#### Généralités

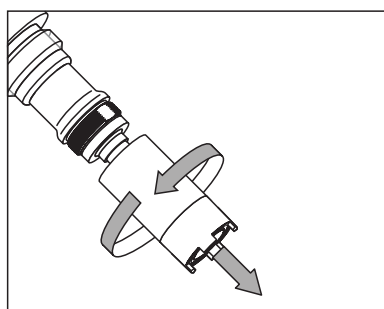
#### ATTENTION

Avant de commencer les travaux, lire et appliquer les REMARQUES GÉNÉRALES RELATIVES À LA MAINTENANCE, page 39.

WTW livre la sonde prête à l'emploi (voir paragraphe 3). Le changement de la solution d'électrolyte et de la tête à membrane s'avère nécessaire seulement:

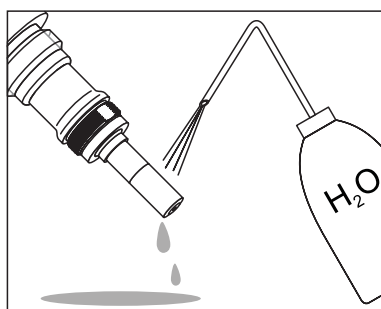
- en présence d'une calibration erronée lorsque la membrane est fortement encrassée
- lorsque la membrane est endommagée
- lorsque la solution d'électrolyte est épuisée
- en cas de message de fuite par l'appareil de mesure

#### Changement de la solution d'électrolyte et de la tête à membrane

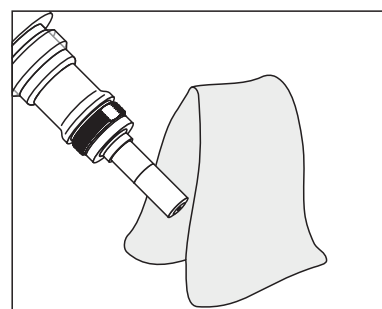


Dévisser la tête à membrane.

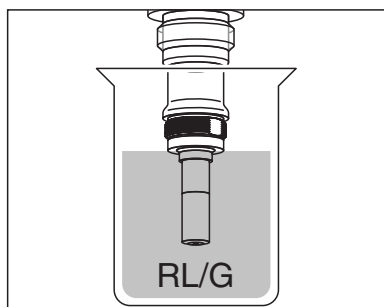
**Attention:** solution d'électrolyte! Pour l'élimination de la tête à membrane et de la solution d'électrolyte, voir paragraphe 5.6.



Rincer la tête de sonde à l'eau désionisée.

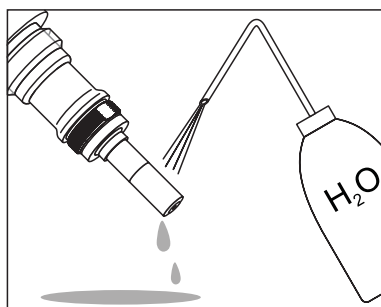


Essuyer la contre-électrode avec précaution et la sécher avec un essuie-tout en papier.

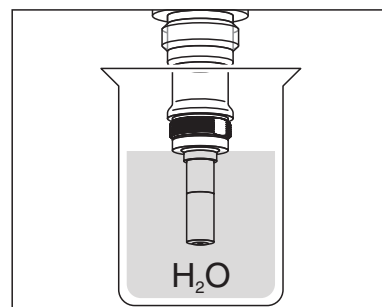


Immerger la tête de sonde, contre-électrode comprise, dans la solution de nettoyage RL/G.

Laisser agir 1 à 3 minutes.

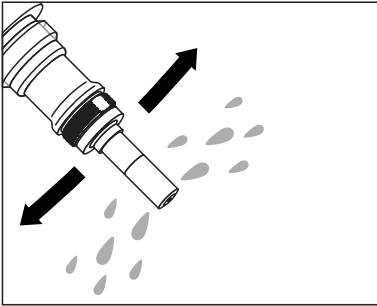


Rincer la tête de sonde avec soin à l'eau désionisée.

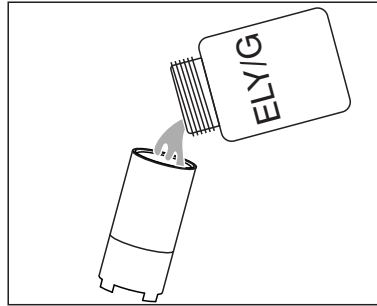


Faire tremper la contre-électrode au moins 10 minutes dans l'eau désionisée.

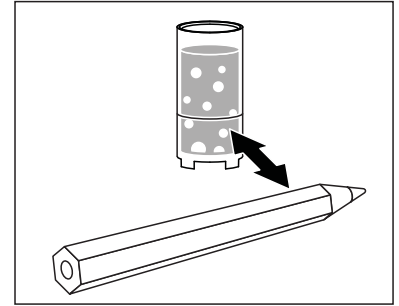




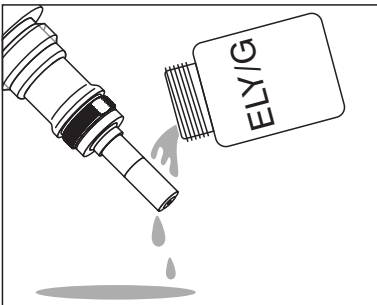
Secouer les gouttes d'eau avec précaution.



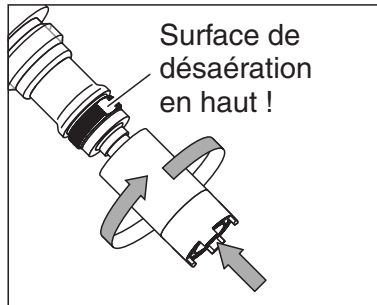
Remplir une tête à membrane neuve avec de la solution d'électrolyte ELY/G.



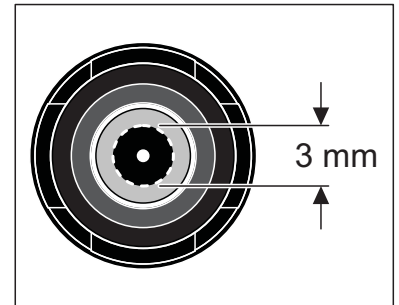
Éliminer les bulles d'air éventuelles par de légers frappings. Il est également possible d'empêcher la formation de bulles d'air en jetant le premier remplissage et en remplissant à nouveau.



Rincer soigneusement la tête de sonde avec de la solution d'électrolyte.



Tenir la sonde inclinée et visser à main la tête à membrane en la tenant avec un essuie-tout en papier. Le trop-plein de solution d'électrolyte sort par la surface de désaération.



Contrôler le remplissage: examiner la surface frontale. Aucune bulle d'air ne doit être visible à l'intérieur du cercle marqué par des tirets. Les bulles d'air se trouvant à l'extérieur de cette zone sont sans importance.



### Disponibilité pour la mesure

#### Remarque

Pour les mesures sous haute pression, le remplissage doit être absolument exempt de bulles d'air.

La sonde est opérationnelle de 30 à 50 minutes plus tard environ. Ensuite, calibrer la sonde.



#### Remarque

Pour les mesures de très faibles concentrations d'oxygène (< 0,5 % de saturation), nous recommandons de laisser reposer la sonde pendant la nuit et de la calibrer ensuite.

## 5.4 Nettoyage des électrodes



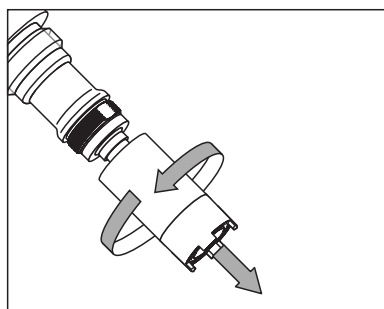
### ATTENTION

Avant de commencer les travaux, lire et appliquer les REMARQUES GÉNÉRALES RELATIVES À LA MAINTENANCE, page 39.

#### Généralités

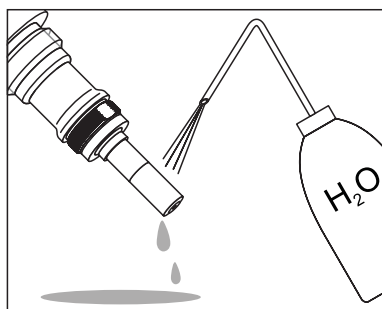
Le nettoyage est nécessaire uniquement en présence de pentes trop faibles ou trop élevées (sonde non calibrable) auquel il ne peut être remédié par le changement de la tête à membrane et de la solution d'électrolyte.

### Nettoyage des électrodes

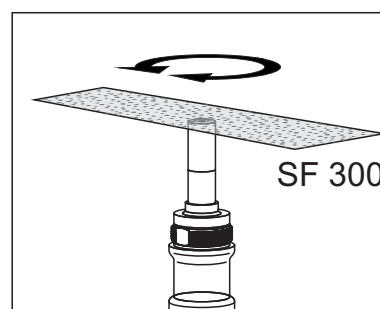


Dévisser la tête à membrane.

**Attention:** solution d'électrolyte! Pour l'élimination de la tête à membrane et de la solution d'électrolyte, voir paragraphe 5.6.

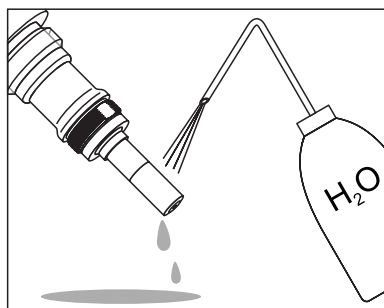


Rincer la tête de sonde à l'eau désionisée.

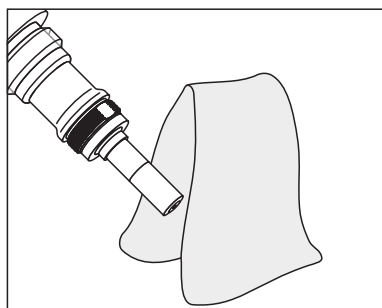


Frotter en appuyant doucement avec la face rugueuse de la feuille abrasive SF 300 **moillée** pour enlever les souillures de l'électrode de travail or.

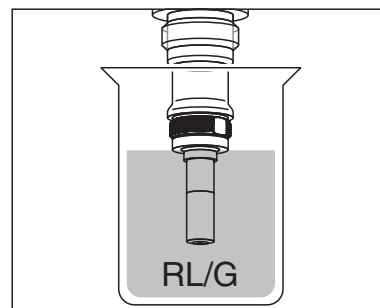
**Attention:** Ne pas utiliser de papier abrasif conventionnel ni de pinceau en fibres de verre!



Rincer la tête de sonde à l'eau désionisée.

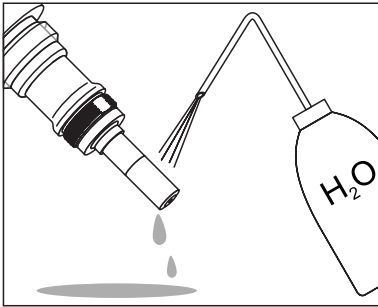


Essuyer la contre-électrode avec un essuie-tout en papier ne peluchant pas et la débarrasser avec précaution du dépôt blanc détaché.

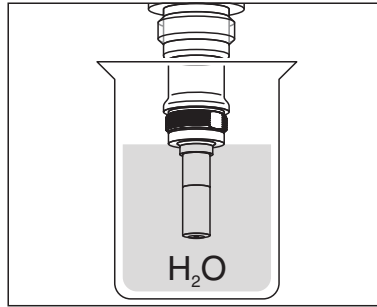


Immerger la tête de sonde, contre-électrode comprise, dans la solution de nettoyage RL/G.

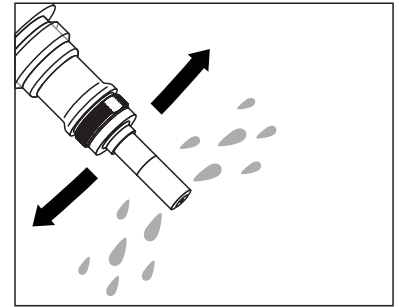
Laisser agir 1 à 3 minutes.



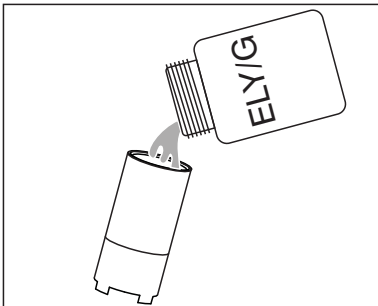
Rincer la tête de sonde avec soin à l'eau désionisée.



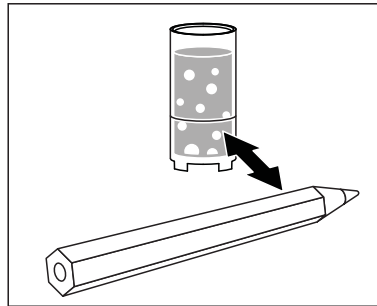
Faire tremper la contre-électrode au moins 10 minutes dans l'eau désionisée.



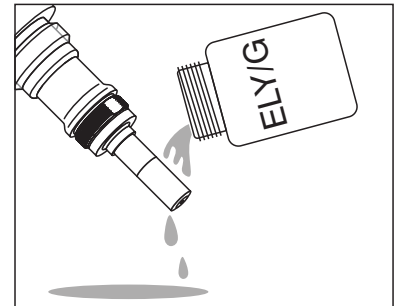
Secouer les gouttes d'eau avec précaution.



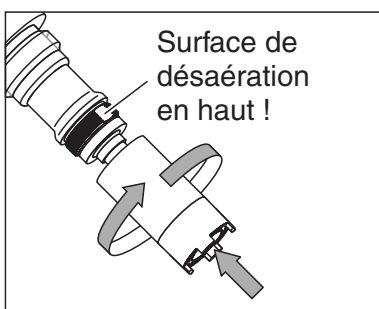
Remplir une tête à membrane neuve avec de la solution d'électrolyte ELY/G.



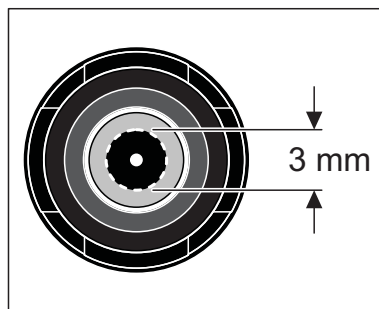
Éliminer les bulles d'air éventuelles par de légers frappements. Il est également possible d'empêcher la formation de bulles d'air en jetant le premier remplissage et en remplissant à nouveau.



Rincer la tête de sonde avec de la solution d'électrolyte.



Tenir la sonde inclinée et visser à main la tête à membrane en la tenant avec un essuie-tout en papier. Le trop-plein de solution d'électrolyte sort par la surface de désaération.



Contrôler le remplissage: examiner la surface frontale. Aucune bulle d'air ne doit être visible à l'intérieur du cercle marqué par des tirets. Les bulles d'air se trouvant à l'extérieur de cette zone sont sans importance.

**Remarque**

Pour les mesures sous haute pression, le remplissage doit être absolument exempt de bulles d'air.

**Disponibilité pour la mesure****Remarque**

La sonde est opérationnelle de 30 à 50 minutes plus tard environ. Ensuite, calibrer la sonde.

Pour les mesures de très faibles concentrations d'oxygène (< 0,5 % de saturation), nous recommandons de laisser reposer la sonde pendant la nuit et de la calibrer ensuite.

### 5.5 Vérifier que la sonde est sans courant homopolaire

La sonde est sans courant homopolaire. Vérifier l'absence de courant homopolaire s'avère nécessaire seulement en présence d'anomalies auxquelles il ne peut être remédié ni par le changement de la solution d'électrolyte et de la tête à membrane ni par le nettoyage des électrodes.

Il existe 2 moyens de vérifier si la sonde est sans courant homopolaire:

- mesure sous atmosphère azotée (méthode recommandée)
- mesure en solution de sulfite de sodium selon DIN EN 25814/ISO 5814.

**ATTENTION**

**En cas de vérification selon DIN EN 25814/ISO 5814, ne pas laisser la sonde plus de 2 minutes dans la solution de sulfite de sodium. Danger d'empoisonnement de la sonde!**

**Critère de contrôle**

La sonde est en ordre lorsque l'appareil de mesure indique < 1 % de saturation d'oxygène au bout de 2 minutes.

### 5.6 Elimination

**ATTENTION**

**La solution d'électrolyte ELY/G irrite les yeux et la peau. Lors de la manipulation de la solution d'électrolyte ELY/G, respecter les points suivants:**

- Lors des manipulations, porter des gants et des lunettes/un masque de protection appropriés.
- Après contact avec la peau, laver avec soin et changer aussitôt les vêtements mouillés.
- En cas de contact avec les yeux, rincer abondamment à l'eau et consulter un médecin.
- Respecter la fiche de données de sécurité.

**Sonde et tête à membrane**

Pour l'élimination, dévisser la tête à membrane et rincer la sonde et la tête à membrane à l'eau. Nous recommandons d'éliminer la sonde sans tête à membrane comme déchet électronique. La tête à membrane peut être éliminée avec les déchets domestiques.

**Solution d'électrolyte**

Elimination selon la fiche de données de sécurité.

## 6 Que faire, si...

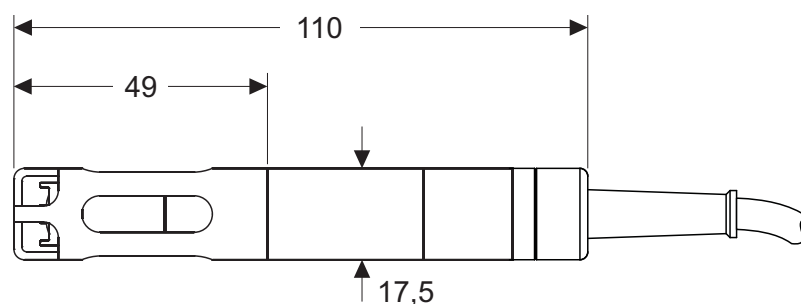
Symptôme d'erreur	Cause	Remède
La sonde est à l'air et l'indication est de 0.0 mg/l ou de 0 % O <sub>2</sub>	<ul style="list-style-type: none"> <li>– pas de connexion entre l'appareil de mesure et la sonde</li> <li>– pas d'électrolyte dans la tête à membrane</li> <li>– câble défectueux</li> </ul>	<ul style="list-style-type: none"> <li>– vérifier la connexion entre l'appareil de mesure et la sonde</li> <li>– changer la tête à membrane et la remplir à nouveau (voir paragraphe 5.3)</li> <li>– retourner la sonde</li> </ul>
Sonde non calibrable	<ul style="list-style-type: none"> <li>– tête à membrane encrassée</li> <li>– électrolyte épuisé</li> <li>– trou dans la membrane</li> <li>– tête de membrane vissée pas assez serré</li> </ul>	<ul style="list-style-type: none"> <li>– changer la tête à membrane et la remplir à nouveau (voir paragraphe 5.3). Ensuite, attendre 30 à 50 minutes avant de calibrer à nouveau.</li> <li>– visser la tête à membrane plus fort</li> </ul>
Après changement de l'électrolyte et de la tête à membrane, la sonde n'est toujours pas calibrable	<ul style="list-style-type: none"> <li>– électrodes encrassées et sonde empoisonnée</li> </ul>	<ul style="list-style-type: none"> <li>– nettoyer les électrodes (voir paragraphe 5.4)</li> </ul>
Le message de fuite s'affiche	<ul style="list-style-type: none"> <li>– tête de membrane vissée pas assez serré</li> <li>– trou dans la membrane</li> </ul>	<ul style="list-style-type: none"> <li>– visser la tête à membrane plus fort</li> <li>– changer la tête à membrane et la remplir à nouveau (voir paragraphe 5.3)</li> </ul>
Affichage de la température erroné	<ul style="list-style-type: none"> <li>– sonde de mesure de la température défectueuse</li> </ul>	<ul style="list-style-type: none"> <li>– retourner la sonde</li> </ul>
Domage mécanique de la sonde		<ul style="list-style-type: none"> <li>– retourner la sonde</li> </ul>
L'appareil de mesure affiche <i>OFL</i> (plage d'affichage dépassée)	<ul style="list-style-type: none"> <li>– court-circuit entre l'électrode de travail et la contre-électrode</li> </ul>	<ul style="list-style-type: none"> <li>– nettoyer les électrodes (voir paragraphe 5.4). Si l'appareil de mesure continue d'afficher <i>OFL</i>, retourner la sonde.</li> </ul>

## 7 Caractéristiques techniques

### Caractéristiques générales

Principe de mesure	Sonde galvanique recouverte d'une membrane
linéaire	Compensation IMT (calcul par l'appareil de mesure)
Sonde de mesure de la température	NTC 30 intégrée (30 k $\Omega$ à 25 °C / 77 °F)

### Dimensions (en mm)



### Poids

310 g (avec 2 m de câble)

### Matériaux

Electrode de travail	Or
Contre-électrode	Plomb
– Boîtier de tige – Tête d'extrémité – Tête à membrane – Presse-étoupe	POM
Membrane	FEP
Tête de sonde	Epoxy, PEEK
Isolateur	PEEK
Boîtier du thermistor	Acier VA 1,4571
Garnitures d'étanchéité	FPM (Viton)

### Câble de raccordement

Longueurs	3 ou 6 m
Diamètre	6 mm
Rayon de courbure minimum admissible	en cas de pose fixe: 50 mm en utilisation flexible: 80 mm
Type de prise	Douille, 8 pôles

### Résistance à la pression

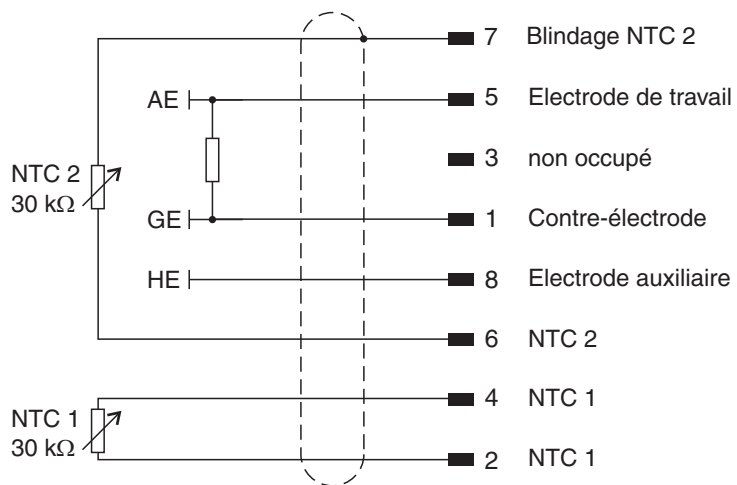
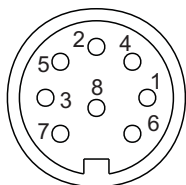
Sonde	IP 68 (6 bars)
Câble de sonde	IP 68 (2 bars)
Connecteur	IP 67 (état enfiché)

La DurOx® 325 satisfait aux exigences selon l'article 3(3) de la Directive 97/23/CE (« Directive sur les équipements sous pression »).

<b>Conditions de mesure</b>	Plages de mesure à 20 °C (68 °F)	0 ... 50 mg/l O <sub>2</sub> 0 ... 600 % de saturation O <sub>2</sub> 0 ... 1250 mbars de pression partielle O <sub>2</sub>
	Plage de température	0 ... 40 °C (32 ... 104 °F)
	Profondeur d'immersion	4 cm min. 6 m max. (selon longueur de câble)
	Position de fonctionnement	au choix
	Courant affluent	> 2,5 cm/s pour 10 % de précision de la mesure 5 cm/s pour 5 % de précision de la mesure
	<b>Conditions de stockage</b>	Méthode de stockage recommandée
Température de stockage		0 ... 40 °C (32 ... 104 °F)
<b>Données caractéristiques à la livraison</b>	Zéro initial	< 1 % de la valeur de saturation
	Temps de réponse de la mesure d'oxygène à 20 °C (68 °F)	t <sub>90</sub> (90 % de l'indication de valeur finale après) < 25 s t <sub>95</sub> (95 % de l'indication de valeur finale après) < 40 s t <sub>99</sub> (99 % de l'indication de valeur finale après) < 125 s
	Autoconsommation d'oxygène à 20 °C (68 °F)	0,006 µg·h <sup>-1</sup> (mg/l) <sup>-1</sup>
	Dérive	3 % par mois env. en état de fonctionnement
	temps de réponse de la mesure de la température	t <sub>99</sub> (99 % de l'indication de valeur finale après) < 60 s
	Précision de la mesure de la température	± 0,2 K
	Durabilité	au moins 6 mois avec un remplissage d'électrolyte

**Occupation des connexions**

Connecteur vu de devant:





## 8 Pièces d'usure et accessoires

### Pièces d'usure et moyens de maintenance

Description	Modèle	Référence
Jeu de remplacement des têtes à membrane (3)	WP3-D	202 740
Solution d'électrolyte	ELY/G	205 217
Solution de nettoyage pour contre-électrode plomb	RL/G	205 204
Feuille abrasive	SF 300	203 680
Coffret d'accessoires, comprenant: – 3 têtes à membrane de rechange WP-D – solution d'électrolyte ELY/G – solution de nettoyage RL/G – feuille abrasive SF 300	ZBK-D	201 578

### Accessoire

Description	Modèle	Référence
Récipient de calibration et de conservation	OxiCal®-D	201 579
Corbeille de protection	SK-D	201 575



### Remarque

Pour les autres accessoires, voir Catalogue WTW ou Internet.

